

## Información para la NOM o Norma Oficial Mexicana (Solo para México)

La siguiente información afecta a los dispositivos descritos en este documento de acuerdo a los requisitos de la Normativa Oficial Mexicana (NOM):

### Importador:

Dell México S.A. de C.V.

Paseo de la Reforma 2620 – Piso 11\*

Col. Lomas Altas

11950 México, D.F.

Número de modelo normativo: P17E

Voltaje de entrada: 100 – 240 V CA

Intensidad de entrada (máxima): 1,50 A/1,60 A/1,70 A/2,50 A

Frecuencia de entrada: 50 – 60 Hz

Corriente actual: 3,34 A/4,62 A

Tensión nominal de salida: 19,50 V CC

Para obtener más detalles, lea la información de seguridad que se envía con el equipo. Para obtener más información sobre las mejores prácticas de seguridad, consulte [dell.com/regulatory\\_compliance](http://dell.com/regulatory_compliance).

© 2012 Dell Inc.

Dell™, the DELL logo, and Inspiron™ are trademarks of Dell Inc. Windows® is either a trademark or registered trademark of Microsoft Corporation in the United States and/or other countries.

Regulatory model: P17E | Type: P17E001

Computer model: Inspiron 3721/5721

© 2012 Dell Inc.

Dell™, logo společnosti DELL a Inspiron™ jsou ochranné známky společnosti Dell Inc. Windows® je ochranná známka nebo registrovaná ochranná známka společnosti Microsoft Corporation ve Spojených státech amerických a dalších zemích.

Směrniceový model: P17E | Typ: P17E001

Model počítače: Inspiron 3721/5721

© 2012 Dell Inc.

A Dell™, a DELL embléma és az Inspiron™ a Dell Inc védjegyei; A Windows® a Microsoft Corporation védjegye vagy bejegyzett védjegye az Egyesült Államokban és/vagy más országokban.

Szabályozó modell: P17E | Típus: P17E001

Számítógép modell: Inspiron 3721/5721

© 2012 Dell Inc.

Dell™, logo DELL i Inspiron™ są znakami towarowymi firmy Dell Inc. Windows® jest znakiem towarowym lub zastrzeżonym znakiem towarowym firmy Microsoft Corporation w Stanach Zjednoczonych i/lub w innych krajach.

Model wg normy: P17E | Typ: P17E001

Model komputera: Inspiron 3721/5721

© 2012 Dell Inc.

Dell™, logo DELL a Inspiron™ sú ochranné známky spoločnosti Dell Inc. Windows® je ochranná známka alebo registrovaná ochranná známka spoločnosti Microsoft Corporation v Spojených štátoch a/alebo iných krajinách.

Regulačný model: P17E | Typ: P17E001

Model počítača: Inspiron 3721/5721

## More Information

To learn about the features and advanced options available on your computer, click **Start**→ **All Programs**→ **Dell Help Documentation** or go to [support.dell.com/manuals](http://support.dell.com/manuals).

To contact Dell for sales, technical support, or customer service issues, go to [dell.com/ContactDell](http://dell.com/ContactDell). Customers in the United States can call 800-WWW-DELL (800-999-3355).

## Další informace

Další informace o funkcích a rozšířených možnostech dostupných pro počítač získáte prostřednictvím nabídky **Start**→ **Všechny programy**→ **Dell Help Documentation** nebo navštivte stránky [support.dell.com/manuals](http://support.dell.com/manuals).

Pokud si přejete společnost Dell kontaktovat ohledně prodeje, technické podpory či potíží se zákaznickým servisem, navštivte stránky [dell.com/ContactDell](http://dell.com/ContactDell). Pokud se nacházíte ve Spojených státech amerických, volejte na číslo 800-WWW-DELL (800-999-3355).

## Bővebb információ

A számítógépen rendelkezésre álló funkciókra és speciális opciókra vonatkozó információkért kattintson a **Start**→ **Minden program**→ **Dell sügő és dokumentáció** lehetőségre, vagy látogasson el ide: [support.dell.com/manuals](http://support.dell.com/manuals).

Ha értékesítési, műszaki támogatási vagy ügyfélszolgálati kérdésekkel kapcsolatban a Dell-hez szeretne fordulni, látogasson el ide: [dell.com/ContactDell](http://dell.com/ContactDell). Az Egyesült Államokban élő ügyfelek számára: 800-WWW-DELL (800-999-3355).

## Więcej informacji

Aby dowiedzieć się więcej o funkcjach i zaawansowanych opcjach komputera, kliknij kolejno **Start**→ **Wszystkie programy**→ **Dell Help Documentation** albo przejdź do strony internetowej [support.dell.com/manuals](http://support.dell.com/manuals).

Jeśli chcesz skontaktować się z działem sprzedaży, pomocy technicznej lub obsługi klienta firmy Dell, przejdź do strony internetowej [dell.com/ContactDell](http://dell.com/ContactDell). Numer telefonu dla klientów w Stanach Zjednoczonych: 800-WWW-DELL (800-999-3355).

## Đalšie informácie

Ďalšie informácie o možnostiach svojho počítača nájdete postupom **Štart**→ **Všetky programy**→ **Dell Help Documentation** alebo na stránke [support.dell.com/manuals](http://support.dell.com/manuals).

Kontakt na spoločnosť Dell v súvislosti s predajom, technickou podporou alebo službami zákazníkom na adrese [dell.com/ContactDell](http://dell.com/ContactDell). Telefónne číslo pre zákazníkov v Spojených štátoch je 800-WWW-DELL (800-999-3355).



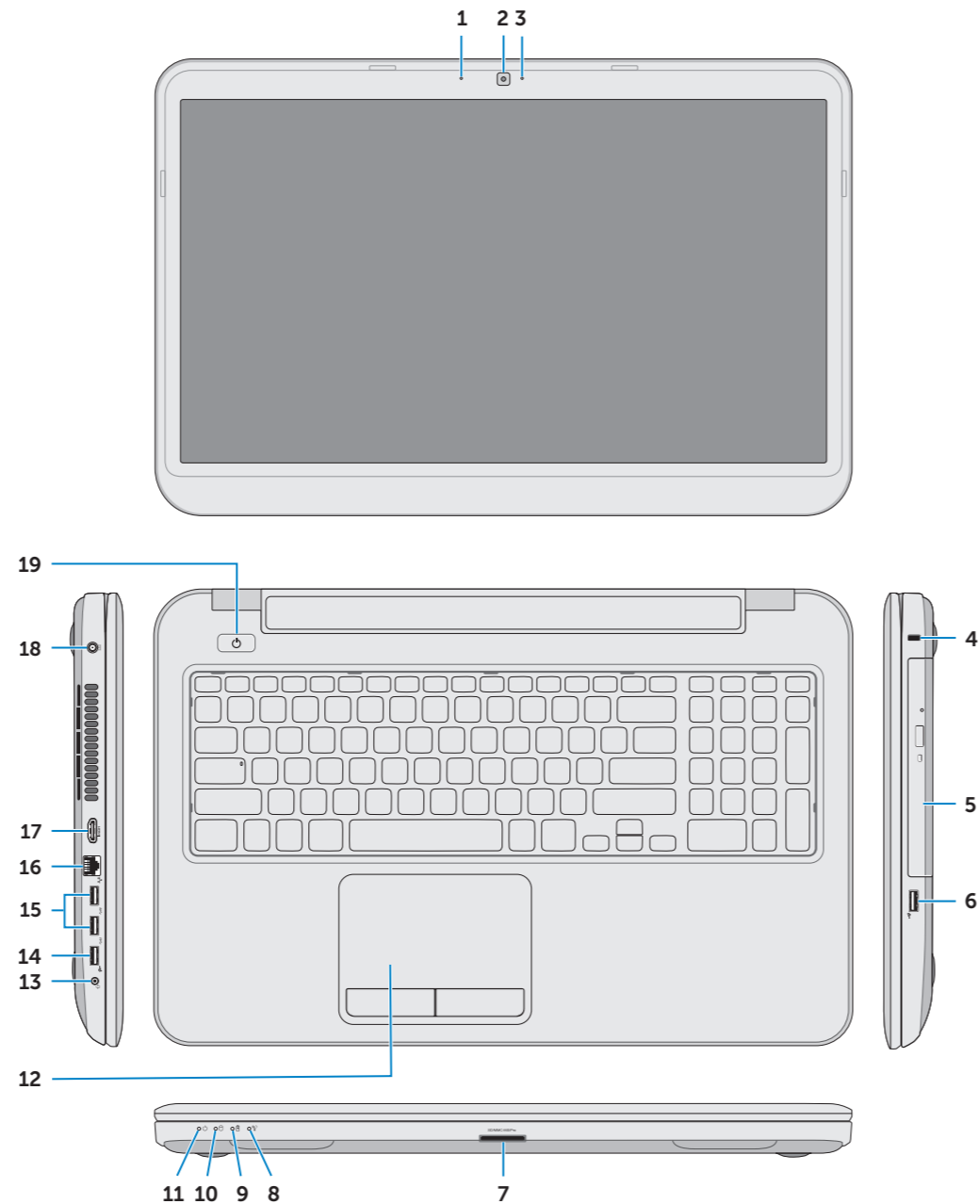
Printed in China.

2012 - 09

## Computer Features

Funkce počítače | A számítógép jellemzői

Funkcje komputera | Vlastnosti počítača



1. Digital microphone
2. Camera
3. Camera-status light
4. Security-cable slot
5. Optical drive
6. USB 2.0 port
7. 8-in-1 media-card reader
8. Wireless-status light
9. Battery-status light
10. Hard-drive activity light
11. Power-status light
12. Touchpad
13. Headphone/Microphone combo port
14. USB 2.0 port
15. USB 3.0 ports (2)
16. Network port
17. HDMI port
18. Power-adaptor port
19. Power button

1. Digitální mikrofon
2. Kamera
3. Indikátor stavu kamery
4. Slot bezpečnostního kabelu
5. Optická jednotka
6. Port USB 2.0
7. Čtečka paměťových karet 8 v 1
8. Indikátor stavu bezdrátového připojení
9. Indikátor stavu baterie
10. Indikátor činnosti pevného disku
11. Indikátor stavu napájení
12. Dotyková podložka
13. Kombinovaný port pro sluchátka / mikrofon
14. Port USB 2.0
15. Porty USB 3.0 (2)
16. Síťový port
17. Port HDMI
18. Port pro napájecí adaptér
19. Vypínač

1. Digitális mikrofon
2. Kamera
3. Kamera állapotjelző fény
4. Biztonsági kábel foglalata
5. Optikai meghajtó
6. USB 2.0 port
7. 8 az 1-ben médiakártya-olvasó
8. Vezeték nélküli állapotjelző fény
9. Akkumulátor állapotjelző fény
10. Merevlemez-meghajtó aktivitás jelzőfény
11. Bekapcsolás jelzőfény
12. Érintőpanel
13. Fejhallgató/mikrofon kombinált port
14. USB 2.0 port
15. USB 3.0 portok (2 db)
16. Hálózati port
17. HDMI port
18. Tápadapter port
19. Bekapcsológomb

1. Mikrofon cyfrowy
2. Kamera
3. Lampka stanu kamery
4. Gniazdo linki zabezpieczającej
5. Napęd dysków optycznych
6. Port USB 2.0
7. Czytnik kart pamięci „8 w 1”
8. Lampka stanu urządzenia bezprzewodowych
9. Lampka stanu akumulatora
10. Lampka aktywności dysku twardego
11. Lampka stanu zasilania
12. Tabliczka dotykowa
13. Hybrydowe złącze słuchawek/mikrofonu
14. Port USB 2.0
15. Porty USB 3.0 (2)
16. Złącze sieciowe
17. Złącze HDMI
18. Złącze zasilacza
19. Przycisk zasilania

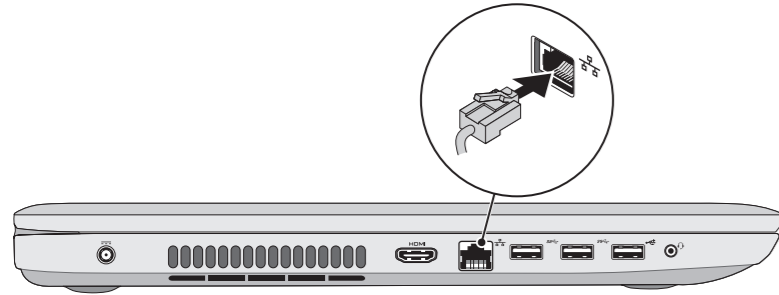
1. Digitálny mikrofón
2. Kamera
3. Kontrolka stavu kamery
4. Otvor pre bezpečnostný kábel
5. Optická jednotka
6. Port USB 2.0
7. Čítačka pamäťových médií 8-v-1
8. Kontrolka stavu bezdrôtovej siete
9. Kontrolka stavu batérie
10. Kontrolka aktivity pevného disku
11. Kontrolka stavu napájania
12. Dotyková plocha
13. Kombinovaný port pre slúchadlá/mikrofón
14. Port USB 2.0
15. Porty USB 3.0 (2)
16. Sieťový port
17. Port HDMI
18. Port napájacieho adaptéra
19. Tlačidlo napájania



## 1 Connect the network cable (optional)

Připojte síťový kabel (volitelné) | Csatlakoztassa a hálózati kábelt (opcionális)

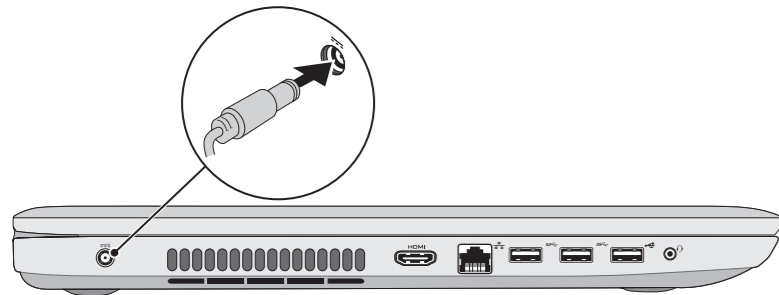
Podłącz kabel sieciowy (opcjonalnie) | Pripojte sieťový kábel (voliteľný)



## 2 Connect the power adapter

Připojte napájecí adaptér | Csatlakoztassa a tápadaptert

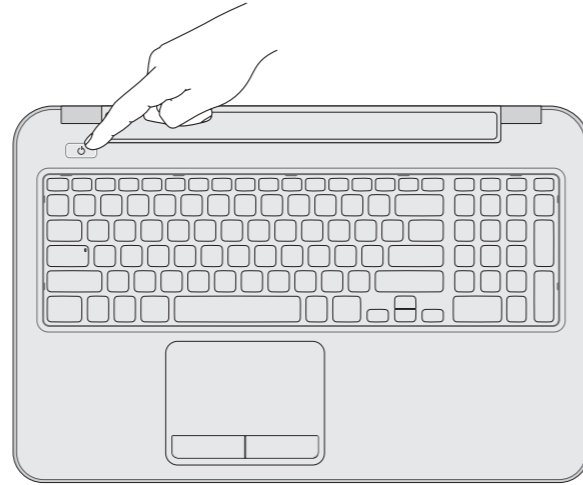
Podłącz zasilacz | Pripojte napájací adaptér



## 3 Press the power button

Stiskněte tlačítko napájení | Nyomja meg a bekapcsológombot

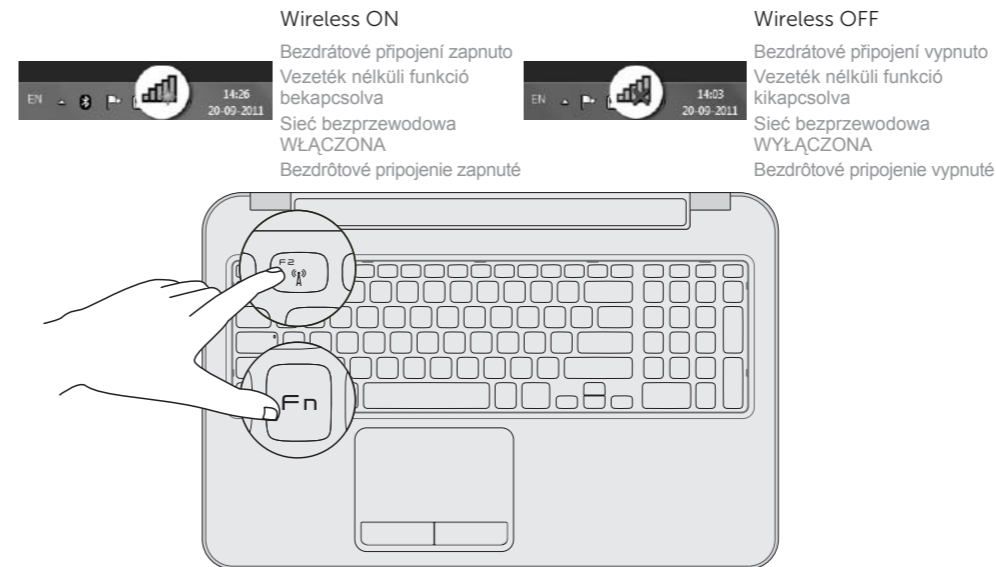
Nacišnjij przycisk zasilania | Stlačte tlačidlo napájania



## 5 Check wireless status

Zkontrolujte stav bezdrátového připojení | Vezeték nélküli állapot ellenőrzése

Sprawdź stan sieci bezprzewodowej | Skontrolujte stav bezdrôtového pripojenia



## 4 Complete Windows setup

Dokončete nastavení systému Windows | Teljes Windows beállítás

Skonfiguruj system Windows | Dokončite inštaláčny postup Windows



### Record your Windows password here

**NOTE:** Do not use the @ symbol in your password

Sem si poznačte heslo k systému Windows

**POZNÁMKA:** Nepoužívejte v heslu znak @

Jegyzeze fel ide a Windows jelszavát

**MEGJEGYZÉS:** A jelszoban ne használja a @ szimbólumot

Tu zanotuj svoje heslo do systému Windows

**UWAGA:** Haslo nie może zawierać znaku @

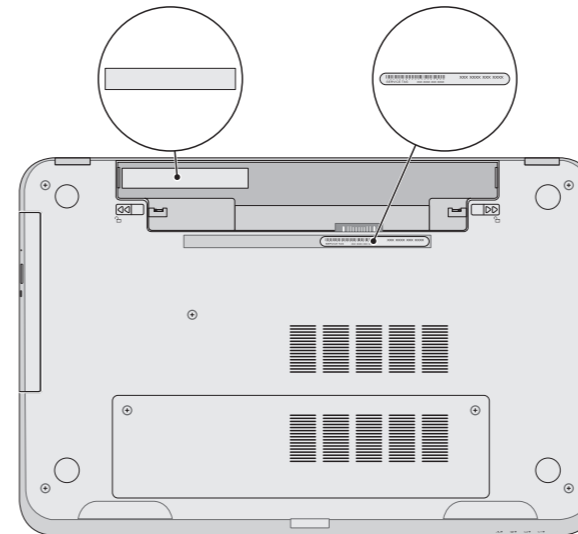
Zaznamenajte si svoje heslo do systému Windows sem

**POZNÁMKA:** Nepoužívajte symbol @ vo svojom hesle

## Locate your service tag/regulatory labels

Vyhledejte výrobní číslo / štítky se směrnicemi | Keresse meg a szervizcímkét/szabályozó címkéket

Odszukaj kod Service Tag/etykiety znamionowe | Nájdiť si servisný štítok/etikety o súlade s platnými predpismi



## Function Keys

Funkční tlačítka | Funkcióbillentyűk | Klawisze funkcji | Funkčné klávesy

F1	Switch to external display	Přepnutí na externí displej Váltás külső kijelzőre Przełączenie na wyświetlacz zewnętrzny Prepnutie na externý displej
F2	Turn off/on wireless	Zapnutí / vypnutí bezdrátového připojení Vezeték nélküli funkciót ki- vagy bekapcsolása Włączenie/Wyłączenie sieci bezprzewodowej Vypnutie/zapnutie bezdrôtovej komunikácie
F3	Enable/Disable touchpad	Povolení / zakázání dotykové podložky Érintőpanel engedélyezése vagy letiltása Włączenie/Wyłączenie tabliczki dotykowej Povolenie/zakázanie dotykového panela
F4	Decrease brightness	Snížení jasu   Fényerő csökkentése Zmniejszenie jasności   Zniżenie jasu
F5	Increase brightness	Zvýšení jasu   Fényerő növelése Zwiększenie jasności   Zwyżenie jasu
Fn + F8	Play previous track or chapter	Přehrání předchozí skladby nebo kapitoly Az előző zeneszám vagy fejezet lejátszása Odtwarzanie poprzedniego utworu lub rozdziału Prehrávanie predchádzajúcej skladby alebo kapitoly
F9	Play/Pause	Přehrávání / pozastavení   Lejátszás/Szünet Odtwarzanie/Wstrzymanie   Prehrávanie/pozastavenie
F10	Play next track or chapter	Přehrání následující skladby nebo kapitoly A következő zeneszám vagy fejezet lejátszása Odtwarzanie następnego utworu lub rozdziału Prehrávanie nasledującej skladby alebo kapitoly
F11	Decrease volume level	Snížení hlasitosti   Hangerő csökkentése Zmniejszenie głośności   Zniżenie úrovni głośności
F12	Increase volume level	Zvýšení hlasitosti   Hangerő növelése Zwiększenie głośności   Zwyżenie úrovni głośności
	Mute audio	Vypnutí zvuku   Hang némítása Wyciszenie dźwięku   Stłmienie zvuku